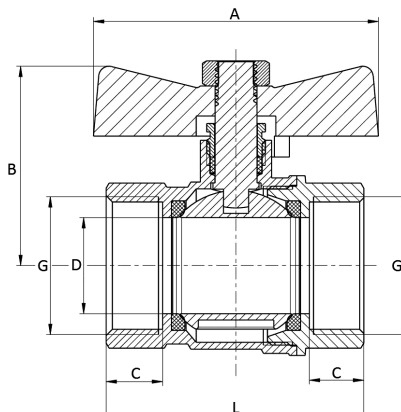


## Zawór kulowy z pokrętkiem motylkowym z gwintem wewn./wewn.

Zastosowanie: zawór odcinający do instalacji wodnych lub grzewczych  
Maksymalna temperatura robocza: 120°C



invenia

Kod zamówień	Rozmiar [cal]	Max. ciśnienie robocze [MPa]	Opakowanie [szt.]	Karton [szt.]
ZK-02-015	1/2"	1,6	24	144
ZK-02-020	3/4"	1,6	20	120
ZK-02-025	1"	1,6	12	72

DN	A	B	C	D	L	G	Wymiary podano w [mm]
15	54	36,5	9,5	12,5	42,8	1/2"	
20	54	38	10,5	17	48,9	3/4"	
25	67,9	48	13,5	23	61,2	1"	

Aprobata Techniczna



łatwość montażu



zawór z dławiącą z PTFE