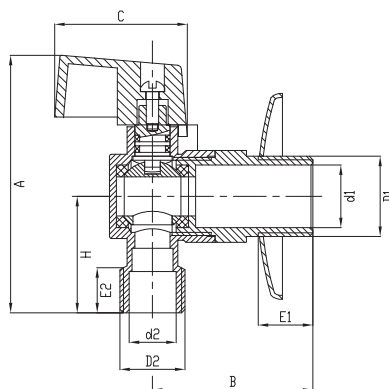


Zawór kulowy odcinający z metalowym pokrętłem do baterii, dolnołtuka lub pralki

Zastosowanie: zawór kątowy do podłączenia elastycznego baterii, dolnołtuka lub pralki.
Maksymalna temperatura robocza: 90°C
Maksymalne ciśnienie robocze: 1,0 MPa



Kod zamówień	Kolor	Rozmiar [cal]	Opakowanie [szt.]	Karton [szt.]	Sposób pakowania
ZW-11-W10	Chrom	1/2"×3/8"	1	200	Kartonik
ZW-11-010	Chrom	1/2"×3/8"	1	200	Zawieszka
ZW-11-W15	Chrom	1/2"×1/2"	1	200	Kartonik
ZW-11-015	Chrom	1/2"×1/2"	1	200	Zawieszka
ZW-11-W20	Chrom	1/2"×3/4"	1	200	Kartonik
ZW-11-020	Chrom	1/2"×3/4"	1	200	Zawieszka

A	B	C	D1	D2	d1	d2	E1	E2	H
63	39	34	G1/2"	G3/8"	15,8	12	14,3	11,2	27
63	39	34	G1/2"	G3/8"	15,8	12	14,3	11,2	27
61	39	34	G1/2"	G1/2"	15,8	16	14,3	11,2	27
61	39	34	G1/2"	G1/2"	15,8	16	14,3	11,2	27
63	39	34	G1/2"	G3/4"	15,8	20,5	14,3	12,5	27,5
63	39	34	G1/2"	G3/4"	15,8	20,5	14,3	12,5	27,5

Wymiary podano w [mm]



łatwość montażu