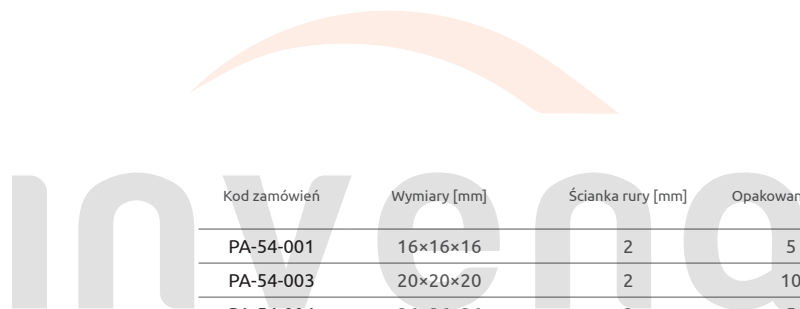
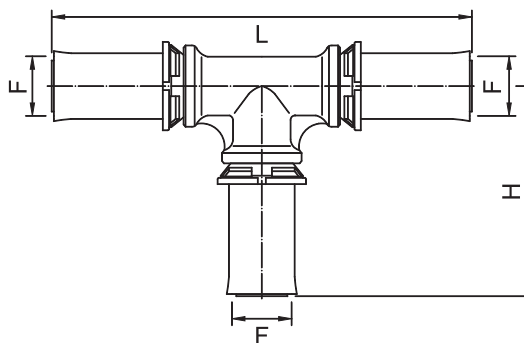


Złączki zaprasowywane do rur wielowarstwowych INVENA PROV

Trójnik równoprzelotowy INVENA PROV

Zastosowanie: do połączeń rur wielowarstwowych wykonanych techniką zaprasowywania.
Do złączek 32 zaleca się stosować zacisk typu TH, do pozostałych złączek należy stosować zacisk typu B, U lub zacisk typu TH
Maksymalna temperatura robocza: 95°C
Maksymalne ciśnienie robocze: 1,0 MPa



Kod zamówień	Wymiary [mm]	Ścianka rury [mm]	Opakowanie [szt.]	Karton
PA-54-001	16×16×16	2	5	80
PA-54-003	20×20×20	2	10	50
PA-54-004	26×26×26	3	5	40
PA-54-005*	32×32×32	3	5	25

* Do złączek 32 zaleca się stosować zacisk typu TH

F×F×F	L	H
16×16×16	93	46,5
20×20×20	93	46,5
26×26×26	105	52,5
32×32×32	108	54

Wymiary podano w [mm]



bezobstęgową eksploatacją



mosiądz najwyższej klasy CW617 N (dotyczy tylko złączek 16, 20 i 26)