

KOLANO ATUSA

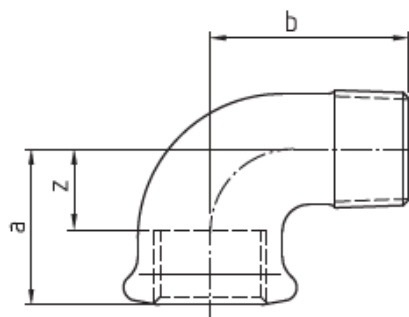
NAKRĘTNO-WKRĘTNE 92, TYP A4, GWINT WEWN./ZEWN.

Złączniki z żeliwa ciągliwego białego znajdują zastosowanie w połączeniach rurowych gwintowanych, a w szczególności w sieciach i instalacjach wodnych, centralnego ogrzewania, gazowych, parowych innych do przesyłania medium płynnych i gazowych o charakterze nieagresywnym.

PARAMETRY TECHNICZNE

Temperatura robocza: -20 do 300°C

Ciśnienie robocze: 2,5 MPa



Kod zamówień	Rozmiar [cal]	Karton [szt.]	Woreczek [szt.]	Cena netto	Wymiary [mm]		
					a	b	z
ZT-01-010-N	3/8"	250	10	3,25	25	32	15
ZT-01-015-N	1/2"	150	10	2,25	28	37	15
ZT-01-020-N	3/4"	90	10	3,51	33	43	18
ZT-01-025-N	1"	50	10	5,89	38	52	21
ZT-01-032-M	5/4"	30	-	10,18	45	60	26
ZT-01-040-M	6/4"	22	-	15,28	50	65	31
ZT-01-050-M	2"	12	-	20,05	58	74	34
ZT-01-065-N	10/4"	7	-	52,00	69	88	42
ZT-01-075-N	3"	4	-	68,00	78	98	48